

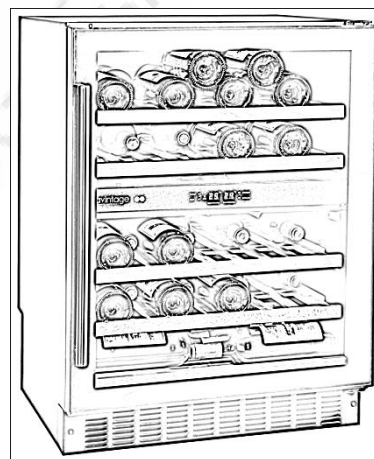
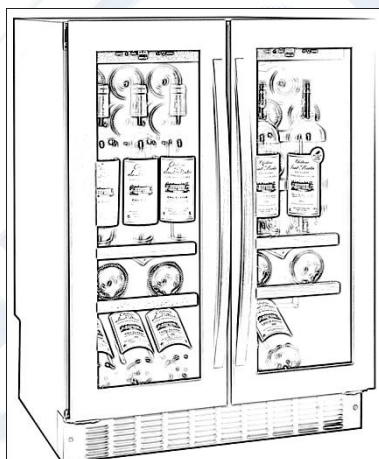
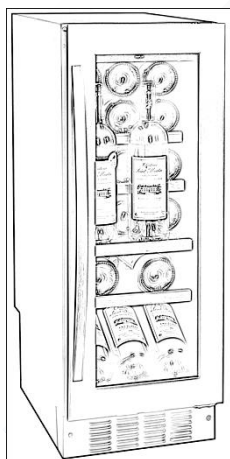
# CLIMADIFF GROUP

**avintage** ●●●  
GROUPE CLIMADIFF

**Climadiff**<sup>®</sup>  
N°1 DES CAVES A VIN

## Руководство пользователя (паспорт изделия)

**AV21SX/AV51SX**  
**PRO51C/AV53CDZ**  
**CV52IXDZ/AV41SXDP**



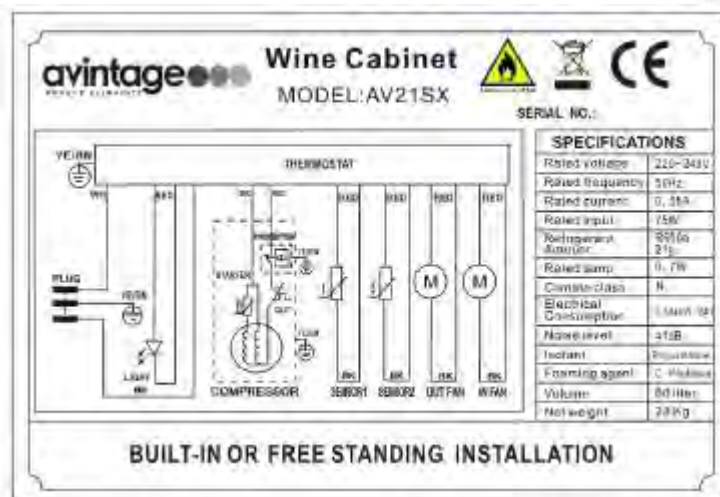
Пожалуйста, прежде чем приступить к использованию данного изделия внимательно прочтите инструкцию по эксплуатации.

Прежде всего, мы хотели бы поблагодарить Вас за приобретение продукта Climadiff. Надеемся, что данное изделие полностью соответствует вашим ожиданиям.

Благодаря возможности регулировать температурный режим этот винный шкаф позволит Вам хранить Ваши вина и подавать их при нужной температуре (в зависимости от сорта).

## 1. ТЕХНИЧЕСКИЕ ХАРАКТЕРИСТИКИ

Ниже представлена табличка производителя:



Табличка производителя, расположенная на внутренней стенке или задней части изделия (в зависимости от модели), содержит всю информацию о параметрах Вашего винного шкафа.

Мы рекомендуем Вам занести серийный номер изделия в данное поле до его установки, чтобы Вы могли обращаться к нему позже (техническое обслуживание, обращение в сервисный центр, и т.д.)

После установки и подключения изделия доступ к серийному номеру будет осложнен.

**ВНИМАНИЕ: Эта информация необходима для предоставления технического обслуживания.**

## 2. МЕРЫ БЕЗОПАСНОСТИ

При использовании электроприбора, чтобы уменьшить риск возникновения пожара, поражения электрическим током и получения травм, соблюдайте основные меры предосторожности, в том числе следующие:

**Для Вашей безопасности, внимательно прочитайте всю инструкцию, даже если Вы хорошо знакомы с устройством.**

- Используйте прибор только как описано в данном руководстве. Другое использование не рекомендуется и может привести к пожару, поражению электрическим током или травме.
- Данный прибор не предназначен для использования маленькими детьми или инвалидами, если они не имеют надлежащего присмотра со стороны ответственного лица, чтобы гарантировать, что они могут использовать прибор безопасно.
- Маленькие дети должны быть под присмотром, чтобы они не играли с прибором.
- Для защиты от поражения электрическим током не погружайте устройство, шнур или вилку в воду или любую другую жидкость. При чистке не используйте распылитель.
- Отключайте прибор из розетки, когда он не используется, при перемещении из одного места в другое и перед чисткой.
- Для отключения прибора вытяните вилку из розетки. Никогда не тяните за шнур.
- Не используйте прибор в присутствии взрывоопасных и/или легковоспламеняющихся веществ.
- Не ставьте прибор вблизи открытого огня, рядом с местом приготовления пищи или приборами

отопления.

- Не используйте прибор с поврежденной вилкой, если есть неполадки в изделии, или если он упал или поврежден каким-либо образом.
- Использование с устройством каких-либо дополнительных приспособлений, не рекомендованных изготовителем, может представлять опасность.
- Свободная посадка вилки в розетку может привести к перегреву и разрушению вилки. Обратитесь к квалифицированному электрику для замены розетки.
- Устанавливайте устройство вдали от прямых солнечных лучей и источников тепла (плита, обогреватель, радиатор и т. д.).
- Данный прибор содержит небольшое количество изобутана (R600a), экологически чистого хладагента.
- При установке прибора Вы должны убедиться, что контур охлаждения не поврежден. Если он поврежден, избегайте близости к нему открытого огня и источников тепла всех видов. Комната, в которой находится прибор должна быть проветрена в течение нескольких минут.
- Никогда не используйте прибор с поврежденным контуром охлаждения.
- Производитель не несет ответственности за ущерб, возникший вследствие неправильного использования прибора или в результате ремонта, произведенного неквалифицированным персоналом. В этом случае в рассмотрении любого характера претензий будет отказано.

**ВНИМАНИЕ:** Не используйте другие электрические приборы внутри данного винного шкафа.

- Не пытайтесь отремонтировать или заменить любую часть Вашего устройства, если это не указано в данном руководстве. Для обслуживания следует обращаться к квалифицированному специалисту.
- Перемещайте и устанавливайте прибор силами двух или более людей. Невыполнение этого требования может привести к травме спины или другим травмам.
- Никогда не очищайте прибор с использованием легковоспламеняющихся жидкостей. Их пары могут создать опасность пожара или взрыва. Не храните и не используйте бензин или другие легковоспламеняющиеся жидкости в непосредственной близости от этого или любого другого устройства. Их пары могут создать опасность пожара или взрыва.
- Не подключайте и не отключайте вилку влажными руками.

**ВНИМАНИЕ:** Для уменьшения риска возникновения пожара, поражения электрическим током или травмы, отключайте прибор от сети питания перед обслуживанием.

**Прибор отвечает требованиям следующих европейских директив:**

**2006/95/ЕС по электробезопасности**  
**2004/108/ЕС по электромагнитной совместимости**



### **3. ИНСТРУКЦИИ ПО УСТАНОВКЕ**

---

#### **До использования винного шкафа**

- Удалите внутреннюю и внешнюю упаковку.
- Перед тем как подключить шкаф к электрической сети, подождите в течение 24 часов. Это позволит снизить вероятность сбоев в системе охлаждения, вызванных транспортировкой.
- Вымойте внутренние поверхности шкафа с помощью мягкой ткани и теплой воды.
- 

#### **Эксплуатация винного шкафа**

**Ваш винный шкаф должен быть установлен в помещении с диапазоном температуры окружающей среды от + 16 до +32°C.**

Температура окружающей среды выше или ниже указанного диапазона может повлиять на эксплуатационные качества Вашего прибора, и он не сможет поддерживать требуемую температуру между 5 и 18 градусами.

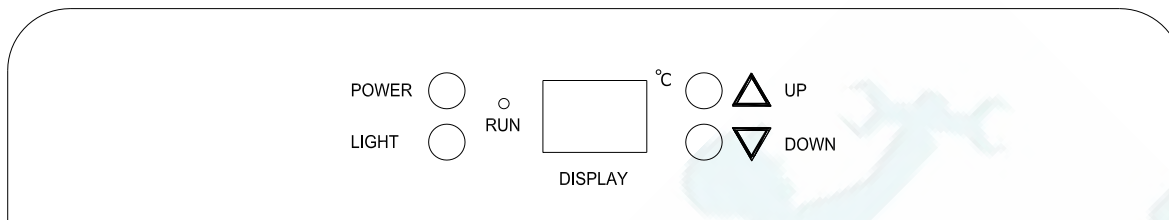
#### **Установка Вашего винного шкафа**

- Данный винный шкаф может быть встроен или установлен автономно.
- Поверхность, на которую устанавливается устройство, должна быть достаточно прочной, чтобы выдерживать вес шкафа. Для выравнивания поверхности отрегулируйте высоту ножек шкафа.
- Для того чтобы использовать винный шкаф максимально эффективно при минимальном энергопотреблении, не устанавливайте его вблизи от источников тепла (батарей, кухонных плит и др.), в месте воздействия прямых солнечных лучей, а также в помещениях с низкой температурой.

- Подключите шкаф к одногнездовой розетке, отодвинув его на 10 см от стены. Для обеспечения устойчивости выровняйте шкаф (используйте для этого ватерпас). Это позволит избежать шума и вибрации и гарантирует плотное закрытие двери шкафа.

### Панель управления

#### AV21SX/AV51SX/PRO51C/AV41SXDP

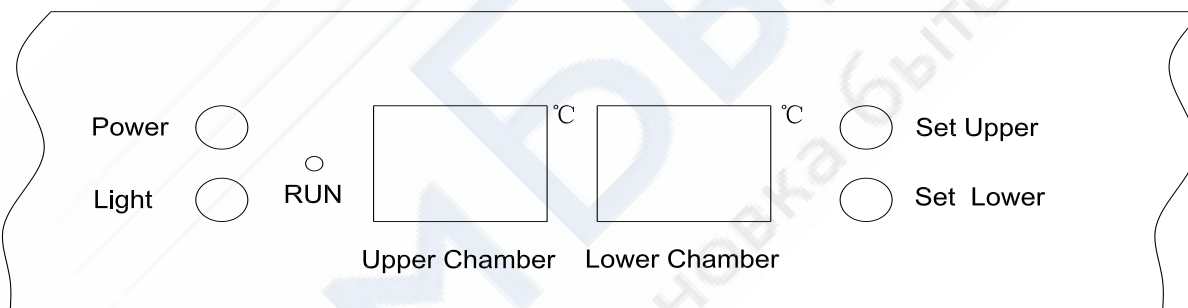


- “**RUN**” - Индикатор включения питания
- “**LIGHT**” - Кнопка включения внутреннего освещения
- “**POWER**” - Кнопка включения/отключения
- “**DISPLAY**” - Индикатор температуры
- “**UP**” - Кнопка установки температуры
- “**DOWN**” - Кнопка установки температуры

Нужную температуру в секции Вы можете установить с помощью кнопок “▲ / ▼”. При нажатии кнопки температура увеличивается/уменьшается на 1°C.

Температура может быть задана в диапазоне от 5 до 18°C. После того как нужная температура была выбрана, в течение 5 секунд на дисплей будет автоматически выведено фактическое значение температуры внутри шкафа. Для того чтобы посмотреть требуемое значение температуры, нажмите и держите нажатыми в течение примерно 5 секунд кнопки установки температуры.

#### AV53CDZ/CV52IXDZ



“**Light**” - Кнопка включения внутреннего освещения

- “**RUN**” - Индикатор включения питания
- “**Power**” - Кнопка включения/отключения (нажмите и держите нажатой в течение 3 секунд)
- “**Set Upper**” - Кнопка установки температуры в верхней секции
- “**Set Lower**” - Кнопка установки температуры в нижней секции
- “**Upper Chamber**” - Индикатор температуры в верхней секции
- “**Lower Chamber**” - Индикатор температуры в нижней секции

Нужную температуру в верхней секции Вы можете установить с помощью кнопки “**Set Upper**”. При ее нажатии индикатор температуры соответствующей секции начнет мигать, и при каждом нажатии кнопки значение температуры будет изменяться с шагом 1°C. После того как будет достигнута минимальная температура 5°C, индикатор температуры автоматически переключится на максимальную температуру 10°C. После окончания регулировки примерно через 5 секунд на дисплей будет автоматически выведено фактическое значение температуры внутри шкафа. Для того чтобы посмотреть требуемое значение температуры, нажмите и держите нажатой в течение примерно 5 секунд кнопку установки температуры.

Нужную температуру в нижней секции Вы можете установить с помощью кнопки “**Set Lower**”. При ее нажатии индикатор температуры соответствующей секции начнет мигать, и при каждом нажатии кнопки значение температуры будет изменяться с шагом 1 °C. После того как будет достигнута минимальная температура 10°C, индикатор температуры автоматически переключится на максимальную температуру

18°C. После окончания регулировки примерно через 5 секунд на дисплей будет автоматически выведено фактическое значение температуры внутри шкафа. Для того чтобы посмотреть требуемое значение температуры, нажмите и держите нажатой в течение примерно 5 секунд кнопку установки температуры.

В случае отключения электропитания, ранее заданные температурные значения будут удалены, и при повторном включении шкафа температура составит установленные изготовителем значения 6°C и 12°C в верхней и нижней секциях соответственно.

Для того чтобы посмотреть требуемое значение температуры, нажмите и держите нажатой в течение примерно 5 секунд кнопку установки температуры.

## 4. ТЕХНИЧЕСКОЕ ОСНАЩЕНИЕ

### Система климат контроля

По мнению специалистов, оптимальная температура хранения вин составляет около 12°C, варьируя в пределах от 10 до 14°C. При этом важно не путать температуру хранения с температурой подачи вин, которая может изменяться в пределах от 5 до 18°C в зависимости от специфических характеристик вина.

Особенно важно избегать внезапных изменений температуры. В отличие от обычного холодильника данный винный шкаф учитывает чувствительность вин Гран Крю к колебаниям температур, **поддерживая среднюю температуру на постоянном уровне.**

### Антивибрационная система

Компрессор системы охлаждения установлен на специальных блоках (сайлент-блоках), а внутренняя стенка шкафа отделена от корпуса толстым слоем пенополиуретана. Данные особенности шкафа предотвращают распространение вибраций на Ваши вина.

### Система контроля влажности

Поскольку у данного винного шкафа нет угольного фильтра, он оснащен поддоном, который позволяет поддерживать необходимый уровень влажности. Если влажность слишком низкая, заполните резервуар водой на три четверти. Не забывайте постоянно проверять уровень воды в резервуаре и при необходимости добавлять воду. Следите за тем, чтобы в поддоне всегда находилась вода.

Разработанная специалистами серия Vin sur Vin учитывает чувствительность пробок к низкой влажности внутри шкафа. Поддон должен быть размещен под вентилятором системы охлаждения для обеспечения необходимой влажности. Если Вы не храните вина в течение длительного периода времени и используете шкаф только для доведения вин до определенной температуры (часто достаете винные бутылки), постоянно проверяйте уровень воды в поддоне.

### Антиультрафиолетовая система

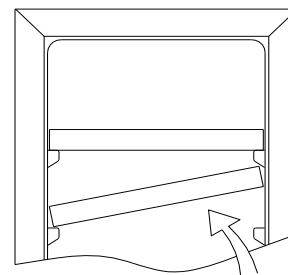
Под воздействием света вино быстро стареет. Благодаря сплошной двери данного винного шкафа Ваше вино находится под естественной защитой, конечно, при условии, что дверь шкафа не открывается слишком часто. Дверь из специального стекла позволяет отфильтровывать вредные ультрафиолетовые лучи, гарантируя, таким образом, идеальные условия для хранения и созревания Ваших вин.

### Размораживание:

Размораживание Вашего винного шкафа происходит автоматически. Охлаждающие поверхности винного шкафа автоматически размораживаются по окончании цикла охлаждения. Оттаявшая вода стекает в специальный поддон, который расположен рядом с компрессором в задней части винного шкафа. Затем конденсат испаряется благодаря высокой температуре компрессора.

### Полки

- Чтобы предотвратить повреждение дверных кронштейнов, прежде чем выдвигать полки шкафа убедитесь, что дверь полностью открыта.
- Для более легкого доступа к винным бутылкам выдвигайте полки примерно на одну треть. Для того чтобы предотвратить выпадение бутылок, полки оснащены специальными ограничителями.
- Чтобы переместить или переставить полки, наклоните полку, как показано на рисунке, затем выдвиньте ее.

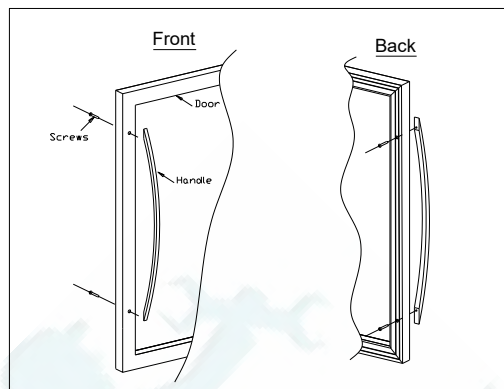


### Усиленная безопасность

В виду того, что в Вашем винном шкафу будут храниться дорогостоящие вина, мы отбираем качественные комплектующие и контролируем производственный процесс для достижения максимальной надежности и безотказной работы Вашего винного шкафа.

### Крепление ручки AV21SX

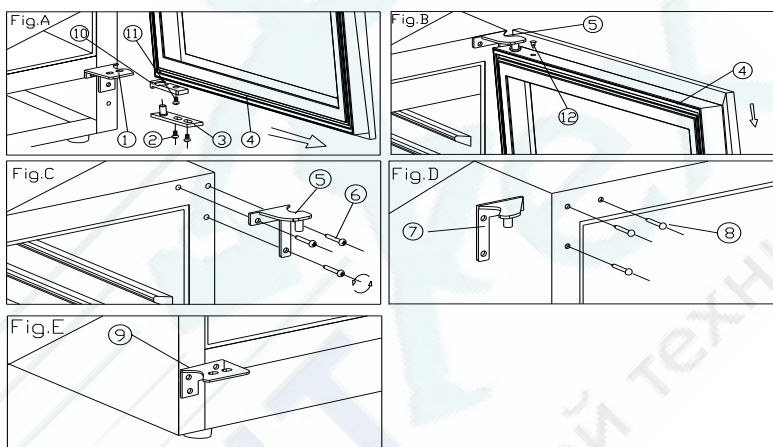
Данное изделие имеет ручку из нержавеющей стали. Чтобы установить ручку, просто прикрепите ее на дверь, как показано на рисунке, предварительно убрав дверной уплотнитель.



### Перенавешивание двери:

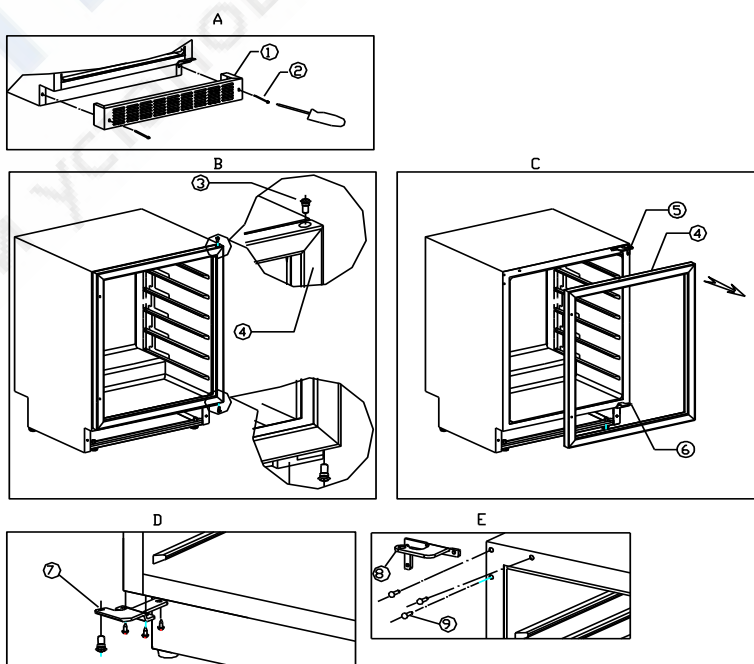
#### AV21SX/AV51SX/PRO51C/AV53CDZ

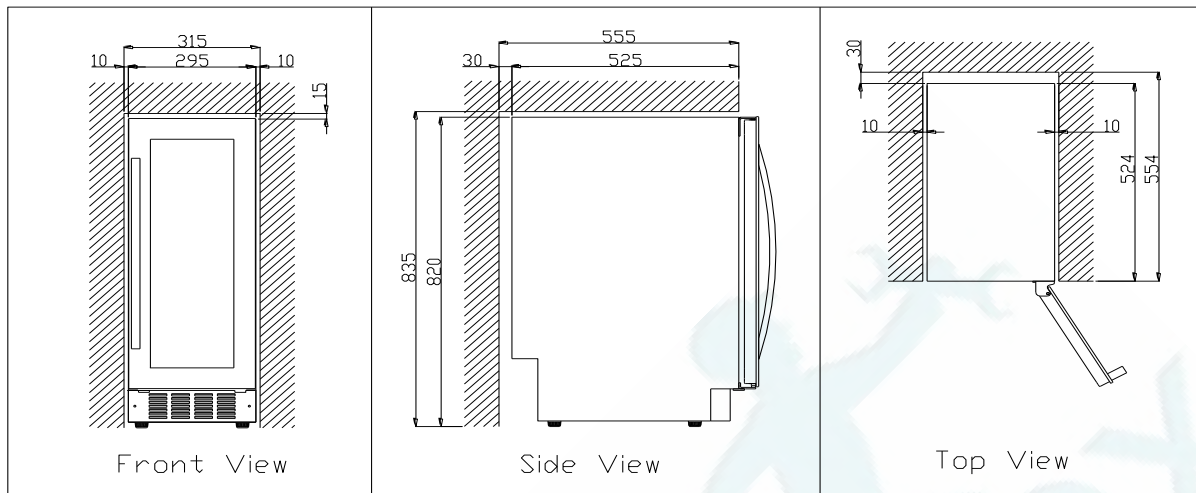
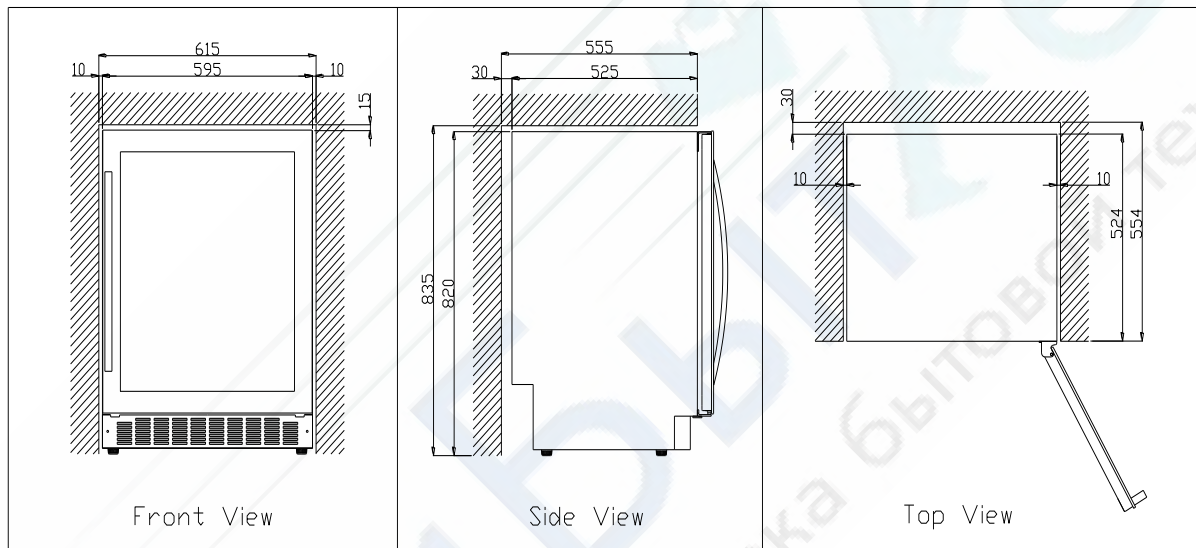
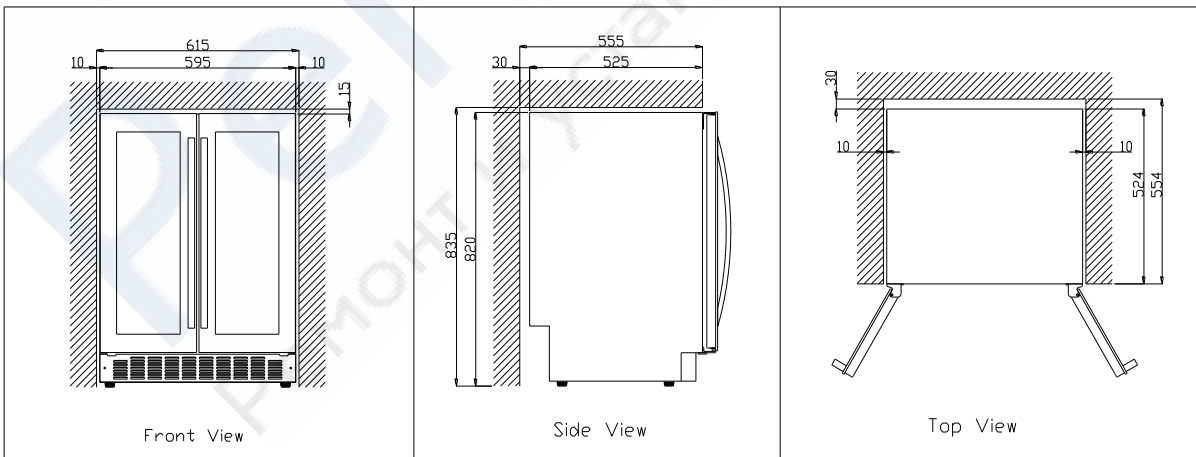
- Откройте дверь на 90 градусов, открутите два винта, удерживающих нижнюю петлю, немного сместите дверь и снимите ее с верхней петли (Fig. A).
- Отложите дверь аккуратно в сторону, затем удалите заглушку (12) в верхней части дверной рамы. Отвинтите винт (11) в нижней части двери для того, чтобы снять ограничитель открывания (10) с нижнего правого угла двери и установите его в нижний левый угол. Установите заглушку (12) в отверстие, которое теперь находится в верхнем левом углу (Fig. A и Fig. B).
- Отвинтите три винта (6) в верхнем правом углу корпуса шкафа и снимите кронштейн, который они крепили (Fig. C).
- Удалите три заглушки (8) из верхнего левого угла корпуса шкафа и установите на это место кронштейн, который идет в комплекте поставки вместе с винным шкафом (7), закрепив его винтами из предыдущего пункта.
- Повторите эту же процедуру, чтобы установить кронштейн (9) в нижний левый угол (Fig. E).
- Поверните дверь на 180 градусов и установите ее, используя последовательность, обратную описанной выше.



#### CV52IXDZ

- Снимите решетку вентиляции (1), отвинтив винты (2).
- Используйте отвертку Phillips, чтобы отвинтить центральный стержень. Снимите дверь и аккуратно отложите ее.
- Отвинтите нижний стержень.
- Удалите пластиковую заглушку с обратной стороны.
- Закрутите стержень с противоположной стороны двери.
- Соедините два стержня с отверстиями в шкафу, затем винтите стержни (схема E).
- Переместите пластиковые заглушки с другой стороны так, чтобы скрыть отверстия.
- Повторно установите решетку и привинтите ее (схема A).



**Схема встраивания:****AV21SX:****AV51SX/PRO51C/AV53CDZ/CV52IXDZ:****AV41SXDP:**

## 5. ЗАПОЛНЕНИЕ ВИННОГО ШКАФА

Максимальное количество бутылок, рекомендованное к закладке в винный шкаф, является характеристикой для оценки размеров винного шкафа (как объём в литрах у холодильника) и не является максимально возможным количеством закладываемых бутылок в шкаф.

Данные представлены из расчета на стандартную бутылку - бутылку Бордо (0,75 л). Стандарты соответствуют географическому происхождению формы каждой бутылки (Bordeaux, Burgundy, Provence, etc.) и типу (traditional, heavy, light, flute, etc.), диаметру и высоте.

В действительности, Вы можете хранить больше бутылок одного типа, не используя полки. Однако "неоднотипный винный шкаф" рассчитан на бутылки различного типа, и с практической точки зрения ежедневное использование винного шкафа ограничивает его вместимость. Таким образом, Вы, скорее всего, не будете загружать шкаф полностью.

### Как правильно расположить бутылки внутри шкафа:

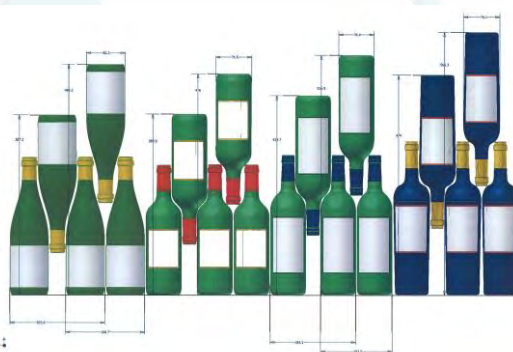
#### Типы бутылок:

На данном рисунке представлены 4 типа 75мл винных бутылок: винные бутылки Burgundy и Bordeaux.

Существует различное множество бутылок других размеров и форм.

Условия хранения вин зависят от высоты бутылки, ее диаметра и метода расположения бутылок.

Например, если в винном шкафу будут находиться только с Бургундские винные бутылки, то в нем будет приблизительно на 30% бутылок меньше, чем указанное количество бутылок, определенное для бутылок Бордо.

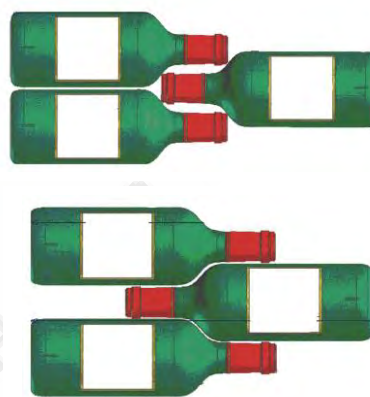


#### Методы укладки:

«Вылетом»: бутылка к бутылке

Отметьте разницу в глубине закладки!

«Вылетом»: бутылка с зазором для горлышка:



#### Температура подачи вин: (во время дегустации, для того, чтобы оценить богатый аромат Ваших вин!)

Мнения относительно идеальной температуры подачи вин различаются, однако многие оптимальными считают следующие значения:

Prestigious Bordeaux wines – Reds	16 – 17°C
Prestigious Burgundy wines – Reds	15 – 16°C
Prestigious dry white vintages	14 – 16°C
Light, young, fruity reds	11 – 12°C
Provence rosés, primeur wines	10 – 12°C
Dry whites and vin de pays reds	10 – 12°C
Vin de pays whites	8 – 10°C
Champagnes	7 – 8°C
Sweet wines	6°C



## 6. УХОД И ТЕХНИЧЕСКОЕ ОБСЛУЖИВАНИЕ

---

Перед чисткой шкафа (это необходимо делать регулярно) отключите его от розетки или обесточьте линию питания.

Предполагается, что перед первым использованием, а затем регулярно, шкаф должен быть очищен внутри и снаружи смесью теплой воды и жидкости для «бережной» очистки. Промойте водой и дайте высохнуть, прежде чем снова включить. Не используйте растворители или абразивные материалы.

Полки после обработки жидкостью для «бережной» очистки протрите сухой мягкой тканью.

Перед первым включением в винном шкафу могут присутствовать посторонние запахи. В этом случае не заполняйте шкаф, настройте рабочие температуры в зонах на минимальные величины и включите на несколько часов. Низкая температура будет способствовать устранению посторонних запахов.

Чтобы защитить уплотнение двери, оно должно все время содержаться в чистоте.

Если пластиковые части винного шкафа находятся в контакте с маслом (растительным или животным) слишком долго, могут появиться трещины, поэтому необходимо чистить пластиковые части регулярно.

## 7. ХРАНЕНИЕ ВИННОГО ШКАФА

---

*Если винный шкаф не будет использоваться короткое время, оставьте его включенным с установленными настройками.*

*В случае если винный шкаф не используется длительное время:*

- Удалите все бутылки из шкафа
- Отключите шкаф
- Почистите шкаф снаружи и изнутри
- Оставьте дверь открытой, чтобы избежать конденсации, неприятных запахов и плесени.

## 8. ЧТО ДЕЛАТЬ В СЛУЧАЕ ПРЕКРАЩЕНИЯ ПОДАЧИ ЭЛЕКТРОЭНЕРГИИ

---

Большинство отключений электроэнергии бывают непродолжительны. Отключение на 1 или 2 часа не повлияет на температуру в вашем шкафу. В целях защиты вина во время отключения открывайте двери как можно реже. Если отключение будет более продолжительным, необходимо принять меры для защиты вина.

## 9. ЕСЛИ ВИННЫЙ ШКАФ НЕОБХОДИМО ПЕРЕМЕСТИТЬ

---

Удалите все бутылки из шкафа и надежно закрепите все подвижные части. Чтобы избежать повреждения регулируемых ножек верните их полностью в основу.

- Закрепите дверь клейкой лентой.
- Убедитесь, что прибор находится в вертикальном положении во время транспортировки. Также для защиты вне помещений используйте упаковочный или другой аналогичный защитный материал.

## 10. В СЛУЧАЕ ВОЗНИКНОВЕНИЯ НЕИСПРАВНОСТИ

---

Несмотря на контроль за качеством продукции, нельзя полностью исключить возникновение неисправности.

Прежде чем обратиться в гарантийный отдел производителя, пожалуйста, проверьте, что:

- Шкаф подключен должным образом и включен
- В электросети имеется необходимое напряжение
- Данный случай не описан в таблице неисправностей

Убедитесь, что напряжение питания винного шкафа соответствует напряжению питания в Вашей сети.

**ВНИМАНИЕ:** Неправильное заземление может привести к риску поражения электрическим током.

**Если шнур питания поврежден, то чтобы избежать опасности поражения электрическим током, замените его с помощью квалифицированного электрика или в авторизованном сервисном центре.**

**ВНИМАНИЕ!** Отключите винный шкаф перед очисткой или ремонтом!

## 11. УСТРАНЕНИЕ НЕИСПРАВНОСТЕЙ

Вы можете самостоятельно решить некоторые проблемы с винным шкафом, избежав при этом вызова представителя сервисного центра.

Посмотрите список возможных неисправностей, прежде чем вызвать представителя сервисного центра.

Неисправность	Возможная причина неисправности
Винный шкаф не работает.	Винный шкаф не включен. Кнопка включения/отключения находится в состоянии «выключен». Предохранитель сети перегорел.
Винный шкаф не достаточно охлаждает.	Проверьте заданный уровень температуры. Температура окружающей среды выходит за рамки требуемого диапазона. Винный шкаф открывается слишком часто. Дверь винного шкафа закрыта не плотно. Кронштейны двери неправильно установлены.
Компрессор слишком часто включается и выключается.	Температура окружающей среды слишком высокая. В винном шкафу находится слишком большое количество бутылок. Винный шкаф открывается слишком часто. Дверь винного шкафа закрыта не плотно. Винный шкаф неправильно установлен. Кронштейны двери неправильно установлены.
Внутреннее освещение не горит.	Винный шкаф не включен. Предохранитель сети перегорел. Светодиод не работает. Внутреннее освещение выключено.
Вибрации.	Проверьте устойчивость винного шкафа.
Громкий шум при работе винного шкафа.	Шум циркулирующей воды возникает из-за пара холодильного агента и характерен для винного шкафа. Вы можете услышать шум циркулирующей воды по завершении цикла охлаждения. Расширение и сокращение внутренних стенок шкафа может вызывать звук потрескивания. Проверьте устойчивость винного шкафа.
Дверь винного шкафа закрывается не плотно.	Проверьте устойчивость винного шкафа. Уплотнитель двери испачкан или поврежден. Неправильно установлены полки внутри шкафа. Бутылки внутри винного шкафа мешают двери закрыться.

## 12. ОХРАНА ОКРУЖАЮЩЕЙ СРЕДЫ

Изделие соответствует действующим правилам обеспечения безопасности и директиве 2002/96/EC (WEEE) об отходах электрического и электронного оборудования.



Символ перечеркнутого мусорного контейнера означает, что в конце эксплуатации винного шкафа его необходимо перерабатывать отдельно от других бытовых отходов.

Таким образом, отслуживший свой срок винный шкаф необходимо сдать в пункт сбора, переработки и утилизации отходов электроники и электротехники или, если Вы покупаете аналогичное изделие, отслуживший свой срок винный шкаф должен быть вывезен продавцом аналогичного изделия.

Потребитель несет ответственность за сдачу винного шкафа в пункт сбора, переработки и утилизации отходов электроники и электротехники по истечении срока эксплуатации. Своевременный и надлежащий сбор отслужившего свой срок оборудования и его экологически безопасная переработка позволяют предотвратить возможные негативные последствия для окружающей среды и здоровья людей и способствуют использованию вторичного сырья при производстве товаров.

Более подробную информацию о времени и месте приема отслужившей свой срок бытовой техники Вы можете получить у работников жилищно-коммунального хозяйства Вашего района или в магазине розничной продажи, в котором Вы приобрели винный шкаф.

### 13. УКАЗАНИЕ ПО БЕЗОПАСНОСТИ

Все типы и модели климатических шкафов для хранения вин подвергаются непрерывной модернизации, поэтому мы надеемся, что Вы с пониманием отнесетесь к тому, что мы сохраняем за собой право вносить изменения в конструкцию, комплектацию и технологические решения устройства без уведомления.

Гарантии для маркированных изделий CLIMADIFF предоставляются исключительно официальными магазинами розничной торговли. Никакой раздел данного руководства не может расцениваться как дополнительная гарантия.

CLIMADIFF не несет ответственности за ошибки и технические или редакционные упущения в данном руководстве.

Не имеющий обязательной юридической силы документ.

Орган по сертификации / Федеральный орган исполнительной власти	Сертификат соответствия / декларация:	Дата выдачи / регистрации:	Срок действия до:
«ЕВРОСТАНДАРТ»	№ С-FR.МЛ13.В.02919	18.09.2012	17.09.2014



МЛ13

**CLIMADIFF S.A.**  
Les Docks – Atrium 10.5  
BP 56224 – 13567 MARSEILLE cedex 2  
Tel. + 33 (0)4.91.91.73.14 – Fax + 33 (0)4.91.91.35.36  
[www.climadiff.com](http://www.climadiff.com) – [info@climadiff.com](mailto:info@climadiff.com)

**ПРИЛОЖЕНИЕ 1**

Модель	Серия: Avintage Обозначение: AV21SX Класс домашней бытовой техники: 2
Напряжение	220-240 В~ 50 Гц
Габариты (Ш x Г x В см)	29.5 x 57.2 x 82 см
Вес (кг)	28 кг
Класс энергопотребления	B
Годовое потребление электроэнергии (АЕС)	Годовое потребление электроэнергии составляет 184 кВт исходя из 24 часовой работы шкафа в стандартных условиях. Фактическое потребление электроэнергии зависит от условий использования и расположения шкафа.
Объем (литров)	60 Л
Размораживание	Автоматическое размораживание
Климатический класс:	Климатический класс: N Винный шкаф следует использовать при температуре окружающей среды от 16°C до 32°C.
Звуковая эмиссия дБ	41 дБ
Тип установки	Отдельно стоящий или встраиваемый

**Данное изделие может быть использовано только для хранения вина.**

**ПРИЛОЖЕНИЕ 2**

Модель	Марка: Avintage Обозначение: AV51SX Класс домашней бытовой техники: 2
Напряжение	220-240 В~ 50 Гц
Габариты (Ш x Г x В см)	59.5 x 57.2 x 82 см
Вес (кг)	44 кг
Класс энергопотребления	B
Годовое потребление электроэнергии (АЕС)	Годовое потребление электроэнергии составляет 186 кВт исходя из 24 часовой работы шкафа в стандартных условиях. Фактическое потребление электроэнергии зависит от условий использования и расположения шкафа.
Объем (литров)	146 Л
Размораживание	Автоматическое размораживание
Климатический класс:	Климатический класс: N Винный шкаф следует использовать при температуре окружающей среды от 16°C до 32°C.
Звуковая эмиссия дБ	42 дБ
Тип установки	Отдельно стоящий или встраиваемый

**Данное изделие может быть использовано только для хранения вина.**

**ПРИЛОЖЕНИЕ 3**

Модель	Марка: Avintage Обозначение: PRO51C Класс домашней бытовой техники: 2
Напряжение	220-240 В~ 50 Гц
Габариты (Ш x Г x В см)	59.5 x 57.2 x 82 см
Вес (кг)	44 кг
Класс энергопотребления	B
Годовое потребление электроэнергии (АЕС)	Годовое потребление электроэнергии составляет 186 кВт исходя из 24 часовой работы шкафа в стандартных условиях. Фактическое потребление электроэнергии зависит от условий использования и расположения шкафа.
Объем (литров)	146 Л
Размораживание	Автоматическое размораживание
Климатический класс:	Климатический класс: N Винный шкаф следует использовать при температуре окружающей среды от 16°C до 32°C.
Звуковая эмиссия дБ	42 дБ
Тип установки	Отдельно стоящий или встраиваемый

**Данное изделие может быть использовано только для хранения вина.**

**ПРИЛОЖЕНИЕ 4**

Модель	Марка: Avintage Обозначение: AV53CDZ Класс домашней бытовой техники: 2
Напряжение	220-240 В~ 50 Гц
Габариты (Ш x Г x В см)	59.5 x 57.2 x 82 см
Вес (кг)	50 кг
Класс энергопотребления	C
Годовое потребление электроэнергии (АЕС)	Годовое потребление электроэнергии составляет 235 кВт исходя из 24 часовой работы шкафа в стандартных условиях. Фактическое потребление электроэнергии зависит от условий использования и расположения шкафа.
Объем (литров)	134 Л
Размораживание	Автоматическое размораживание
Климатический класс:	Климатический класс: N Винный шкаф следует использовать при температуре окружающей среды от 16°C до 32°C.
Звуковая эмиссия дБ	43 дБ
Тип установки	Отдельно стоящий или встраиваемый

**Данное изделие может быть использовано только для хранения вина.**

**ПРИЛОЖЕНИЕ 5**

Модель	Марка: Climadiff Обозначение: CV52IXDZ Класс домашней бытовой техники: 2
Напряжение	220-240 В~ 50 Гц
Габариты (Ш x Г x В см)	57.2 x 59.5 x 82 см – без ручки
Вес (кг)	50 кг
Класс энергопотребления	C
Годовое потребление электроэнергии (АЕС)	Годовое потребление электроэнергии составляет 235 кВт исходя из 24 часовой работы шкафа в стандартных условиях. Фактическое потребление электроэнергии зависит от условий использования и расположения шкафа.
Объем (литров)	134 Л
Размораживание	Автоматическое размораживание
Климатический класс:	Климатический класс: N Винный шкаф следует использовать при температуре окружающей среды от 16°C до 32°C.
Звуковая эмиссия дБ	43 дБ
Тип установки	Отдельно стоящий или встраиваемый

**Данное изделие может быть использовано только для хранения вина.**

**ПРИЛОЖЕНИЕ 6**

Модель	Марка: AVINTAGE Обозначение: AV41SXDP Класс домашней бытовой техники: 2
Напряжение	220-240 В~ 50 Гц
Габариты (Ш x Г x В см)	59.5 x 57.5 x 82 см – без ручки
Вес (кг)	48 кг
Класс энергопотребления	D
Годовое потребление электроэнергии (АЕС)	Годовое потребление электроэнергии составляет 284 кВт исходя из 24 часовой работы шкафа в стандартных условиях. Фактическое потребление электроэнергии зависит от условий использования и расположения шкафа.
Объем (литров)	2X59.5
Размораживание	Автоматическое размораживание
Климатический класс:	Климатический класс: N Винный шкаф следует использовать при температуре окружающей среды от 16°C до 32°C.
Звуковая эмиссия дБ	42 дБ
Тип установки	Отдельно стоящий или встраиваемый

**Данное изделие может быть использовано только для хранения вина.**